



Technische Alternative RT GmbH

A-3872 Amaliendorf, Langestr. 124
Tel +43 (0)2862 53635 mail@ta.co.at

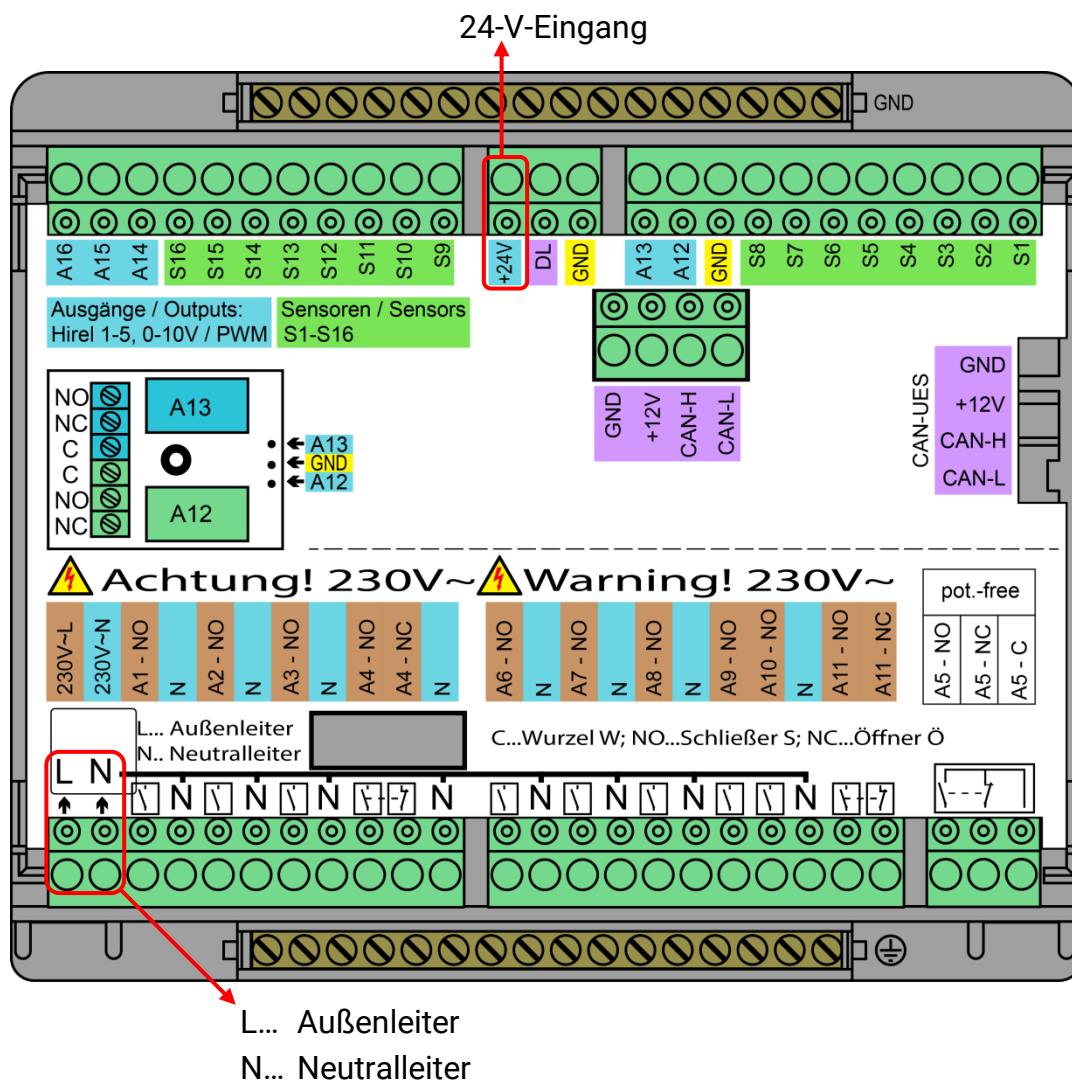
UVR16x2-DC

Die UVR16x2-DC kann über den 24-V-Eingang mit 24V DC spannungsversorgt werden. Die Netzanschlüsse können dadurch mit einer beliebigen Spannung von 0-230 V AC/DC beschaltet werden (über den Außen- und Neutralleiter). Wenn eine Spannung ab 100 V AC anliegt, versorgt sich der Regler über jene Spannung.

Diese Abänderung ist sinngemäß bei allen anderen Anschlussarbeiten zu berücksichtigen.

$V_{in} = 18-24 \text{ V DC}$ (stabilisiert)

$V_{pp} < 1\text{V}$ (Restwelligkeit)



Durch diese Anwendung verlieren diverse Angaben zu technischen Daten in der beigelegten Montage- und Bedienungsanleitung ihre Gültigkeit (wie z.B. Versorgung, Schaltleistung und Zuleitung).

