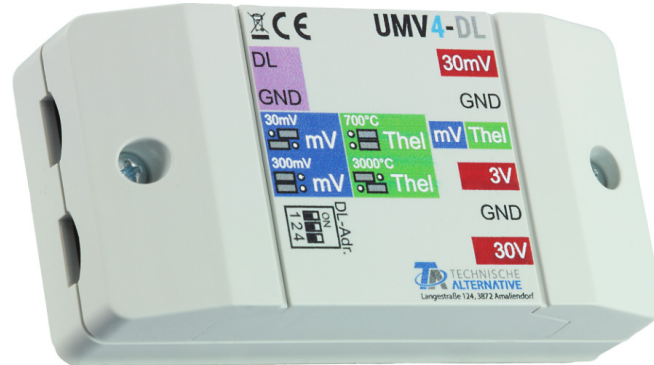


Universaler Messverstärker



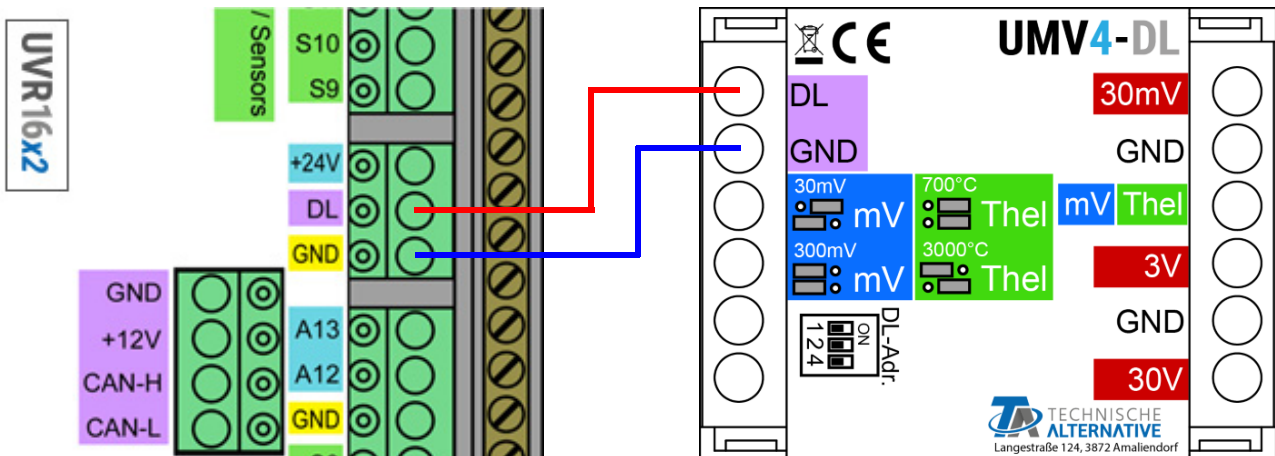
Der **Universale Messverstärker UMV4-DL** misst Spannung auf **4** Eingängen mit verschiedenen Messbereichen und übersetzt diese für den **DL-Bus**.

Eingang 2 kann zum Auslesen eines **Thermoelements Typ K** verwendet werden bzw. zwischen zwei verschiedenen auslesbaren Spannungsbereichen umgeschaltet werden.

Elektrischer Anschluss

Der DL-Bus ist **nicht** verpolungssicher. Die Anordnung von **DL** und **GND** muss beachtet werden.

Beispiel: Verbindung mit einem Regler UVR16x2



Eingänge

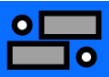
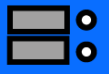


Der UMV4-DL verfügt über 4 Eingänge:

1	30mV	Eingangsspannung 0-30mV	dimensionslose Zahl (0 - 30.000)
2	mV Thel	Eingangsspannung 0-30mV bzw. 0-300mV*	dimensionslose Zahl (0 - 30.000)
		Thermoelement Typ K. Temperaturbereich: -25°C bis 3200°C bzw. -25°C bis 750°C*	Ausgabe in °C (-9999,9°C wenn kein Thermoelement angeschlossen)
3	3V	Eingangsspannung 0-3V	dimensionslose Zahl (0 - 30.000)
4	30V	Eingangsspannung 0-30V	dimensionslose Zahl (0 - 30.000)

* Die Funktion dieses Eingangs ist variabel, siehe Kapitel **Jumperstellungen für Eingang 2** auf Seite 2.

Jumperstellungen für Eingang 2

Durch entsprechendes Setzen der Steckbrücken an der Platine können die Funktion und die Skalierung des **Eingangs 2** verändert werden. Andere Eingänge sind nicht betroffen. Ziel der änderbaren Skalierung ist die Wahl zwischen höherem Messbereich und höherer Auflösung der Messung.

	Eingang 2 misst 0-30mV, Ausgabe als dimensionslose Zahl (0 - 30.000) auf Index 5.
	Eingang 2 misst 0-300mV, Ausgabe als dimensionslose Zahl (0 - 30.000) auf Index 5.
	Eingang 2 misst Temperatur (-25°C – 3200°C) mittels Thermoelement Typ K, Ausgabe als dimensionslose Zahl (0 - 30.000) auf Index 5.
	Eingang 2 misst Temperatur (-25°C – 750°C) mittels Thermoelement Typ K, Ausgabe als dimensionslose Zahl (0 - 30.000) auf Index 5.

Index

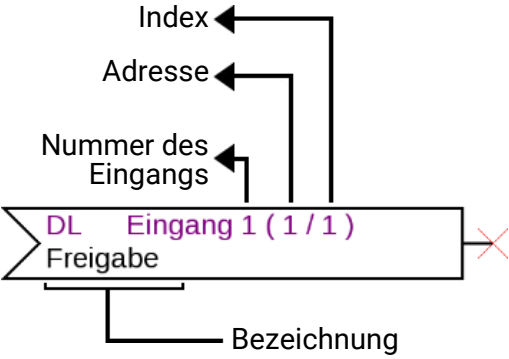
Der UMV4-DL gibt Werte über mehrere Indizes auf die Datenleitung weiter.

Index	Beschreibung	Messbereich
1	Temperatur Thermoelement auf Eingang 2	-25°C – 3200°C bzw. -25°C – 750°C*
2	Platinentemperatur (interner PT1000-Sensor)	
3	Spannung Eingang 1	0-30mV
4	Spannung Eingang 2	0-30mV bzw. 0-300mV
5	Spannung Eingang 3	0-3V
6	Spannung Eingang 4	0-30V
7	Jumperstellung Skalierung	dimensionslos 10 oder 100
8	Jumperstellung Thermoelement	Ja/Nein (Ja = Thermoelement verwendet)
14	Seriennummer des Moduls	
15	Softwareversion (ohne Komma)	

* Siehe Kapitel **Jumperstellungen für Eingang 2** auf Seite 2

Programmierung in TAPPS2

Beim folgenden Beispiel wird die werkseingestellte DL-Busadresse von 1 verwendet.



DL-Eingänge - Eingang 1 - Rauchgastemperatur X

Zeichnungsobjekt: Eingang 1 - Rauchgastemperatur

Parameter

Bez.-Gruppe	Benutzerdef.
Bezeichnung	Rauchgastemperatur
Bez.-Index	
Allgemein	
Typ	Analog
Adresse	1
Index	1
Einheit	
Messgröße	Automatisch
Einheit	
Sensorkorrektur	
Wert bei Timeout	
Ausgabewert	

Die wichtigsten Einstellungen befinden sich im Punkt **Allgemein**. Dort sind die am UMV4-DL eingestellte DL-Busadresse (werksseitig 1) anzugeben, sowie der Index des gewünschten Eingangs.

Mit der **Messgröße** auf **Automatisch** sind keine weiteren Einstellungen unter **Einheit** mehr notwendig.

Die Tabelle unter **Index** (Seite 2) gibt Auskunft darüber, welcher Index welchem Eingang zugehört.

DL-Adresse

Der DI5-DL hat werksseitig eine Adresse von 1. Mit den Dip-Schaltern im Gerät kann die Adresse geändert werden. Die letztendliche Adresse setzt sich aus der werksseitigen 1 und der Summe der auf „ON“ geschalteten Dip-Schalter zusammen.

Beispiel:

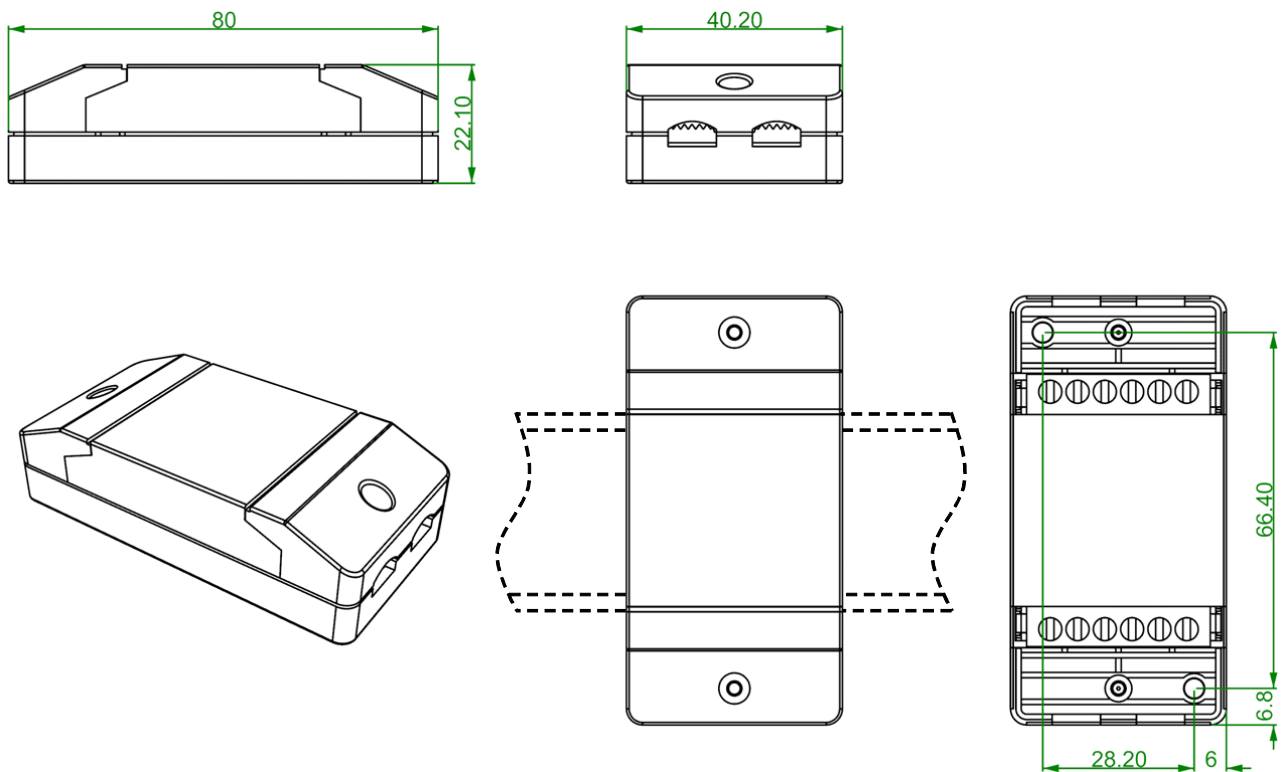
Gewünschte Adresse	6
Werkseinstellung	1
Dip-Schalter 1 und 4	+ 5
Summe = Adresse	= 6

Die Dip-Schalter **1** und **4** müssen auf **ON** gestellt werden.



Stellung der Dip-Schalter laut Beispiel.

Abmessungen in mm



Hutschienenmontage
(Tragschiene TS35
nach Norm EN 50022)

Technische Daten	
DL-Buslast	25%
Schutzart	IP40
Klemmbereich	max. 1,5 mm ²
Max. Umgebungstemperatur	45 °C

Technische Änderungen sowie Satz- und Druckfehler vorbehalten. Diese Anleitung ist nur für Geräte mit entsprechender Firmware-Version gültig. Unsere Produkte unterliegen ständigem technischen Fortschritt und Weiterentwicklung, wir behalten uns deshalb vor, Änderungen ohne gesonderte Benachrichtigung vorzunehmen.

© 2020