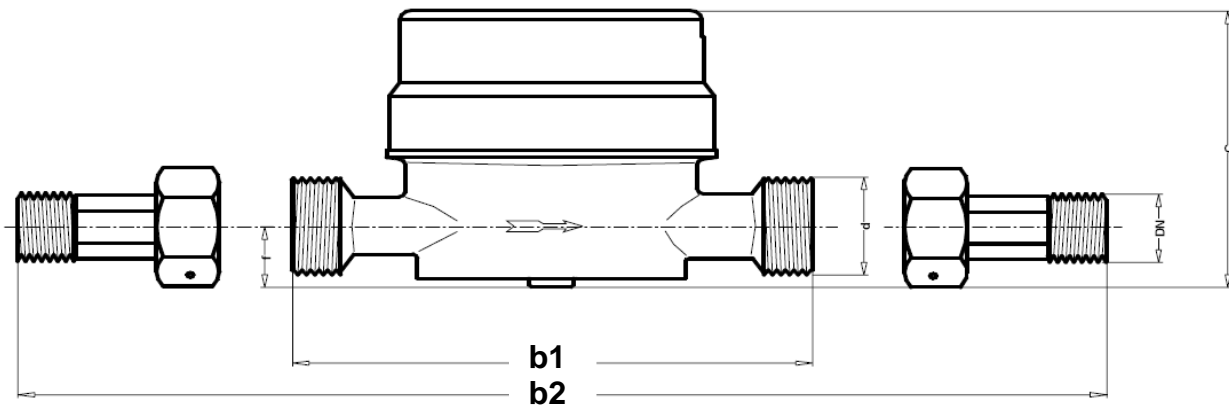




Volumenstromgeber VSG 1,5/2,5

Bild: VSG 1,5



Abmessungen

DN		Dauerdurchfluss Q3	d mm Gewinde	b1 mm Zähler Länge	b2 mm	c mm	f mm	kg Gewicht
mm	Zoll							
15	R 1/2"	2,5 m ³ /h	G 3/4"	110	188	78	17	0,505
20	R 3/4"	4,0 m ³ /h	G 1"	130	228	78	21	0,530

Messtechnische Daten

DN mm	Dauerdurchfluss Q3 m ³ /h	Größter Durchfluss Qmax m ³ /h	Klasse	
			H	V
15	2,5	3,0	A / B	A
20	4,0	5,0	A / B	A

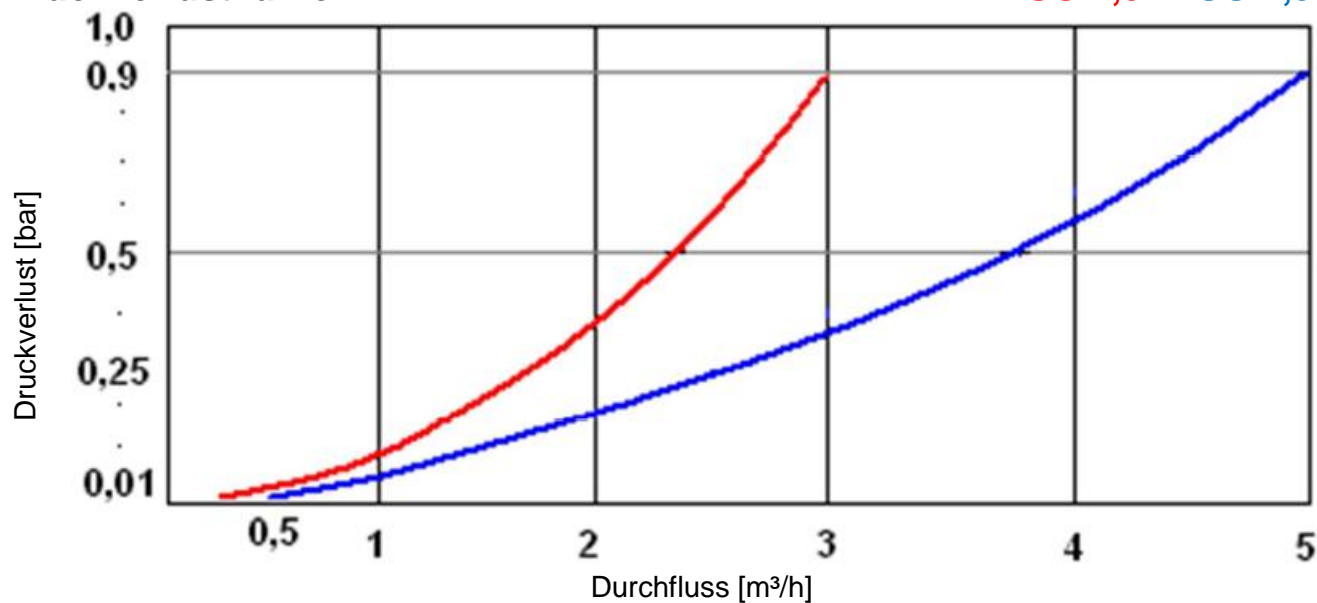
Die Volumenstromgeber der Serie VSG werden üblicherweise in Verbindung mit Regelungen der UVR oder ESR-Serie verwendet.

Einbau: Vor und nach dem Sensor (Einbaulage sowohl horizontal als auch vertikal) muss das Rohr als Beruhigungsstrecke mindestens 20 cm gerade verlaufen!

Anschluss: Falls der VSG ein 3-poliges Kabel hat, so sind die braune und die weiße Ader an die Regelung anzuschließen, die grüne Ader bleibt unbenutzt. Die Polung der Anschlüsse („Masse“) ist vertauschbar und muss nicht beachtet werden.

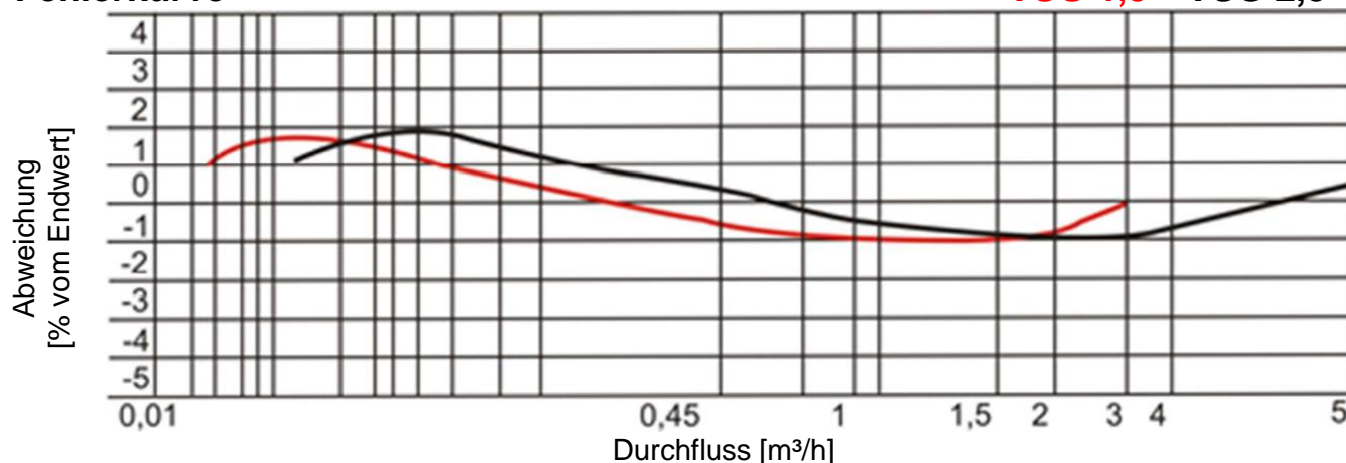
Druckverlustkurve

VSG 1,5 VSG 2,5



Fehlerkurve

VSG 1,5 VSG 2,5



Technische Daten:

- Anlauf horizontal VSG1,5: 12 l/h, VSG2.5: 20 l/h
- Anlauf vertikal VSG1,5: 20 l/h, VSG2.5: 30 l/h
- Impulsausgang mit hoher Auflösung (ein Impuls pro 0,5 l)
- Temperaturbereich: max. 90°C
- Schaltleistung: max. 10mA, max. 28V DC
- Schutzart IP54