



Globalstrahlungssensor



Der Strahlungssensor GBS01 wurde zur Erfassung der Solarstrahlung in Verbindung mit den UVR-Reglern entwickelt. Mit Hilfe dieses Sensors wird der Anlagenstart erleichtert bzw. ist ein exakteres „Hochschalten“ in den Vorrangverbraucher bei Mehrkreissolaranlagen möglich. Bei Verwendung zweier Sensoren lässt sich ein Kollektornachführsystem aufbauen. Durch seine Genauigkeit kann er auch für reine Messzwecke eingesetzt werden.

Der Globalstrahlungssensor besitzt folgende Funktionen:

- Erfassung über einen großen Bereich der Wellenlänge
- Linearer Messbereich bis 1400 Watt/m²
- Mittels Pyranometer als Vergleichsnormale geeicht
- Genauigkeit: +- 5% zuzüglich +-50 Watt
- Das Ausgangssignal entspricht dem eines Temperatursensors KTY (10W = 1K)
- Bei den Reglern ESR21, ESR31, UVR61-3, UVR63, UVR63H und UVR1611 kann die Sensortype „GBS“ eingestellt werden.
- Beim Regler UVR16x2 wird die Messgröße „Solarstrahlung“ eingestellt.
- Anschluss an einen beliebigen Sensoreingang des Reglers möglich, wobei auf die Polarität geachtet werden muss: **Blau = Masse, Braun = Sensoreingang**
- Kabellänge: 2 m

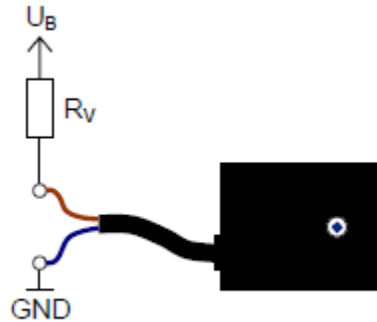
Abmessungen

Breite: 44 mm, Länge: 61 mm, Tiefe: 14,5 mm

Zusatzinfo für den Anschluss des GBS an Fremdregelungen:

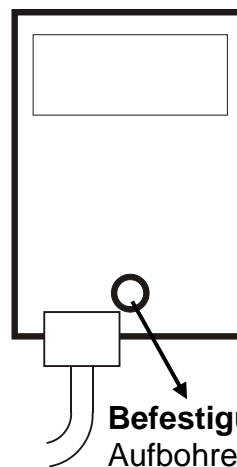
Für die Verwendung des Sensors an anderen Regelungen sind für R_v folgende Werte (nach E12 Widerstandsreihe) zu wählen:

Betriebsspannung U_B	Vorwiderstand R_v
3,3V	1k8 – 2k2
5V	4k7 – 5k1
10V	8k2
12V	10k
24V	22k



Der Sensor liefert eine Ausgangsspannung, die linear zur Sonneneinstrahlung ansteigt. Die Werte dafür sind der nachfolgenden Tabelle zu entnehmen.

Global Strahlung [W/m^2]	Sensor Ausgangsspannung [V]
0	1,211
100	1,290
200	1,368
300	1,447
400	1,525
500	1,604
600	1,682
700	1,761
800	1,840
900	1,918
1000	1,997
1100	2,075
1200	2,154
1300	2,233



Befestigung:
Aufbohren des 5mm-Bohrloches auf der Rückseite des Sensors

Ausgangsspannung in Abhängigkeit des Einstrahlungswinkels:

